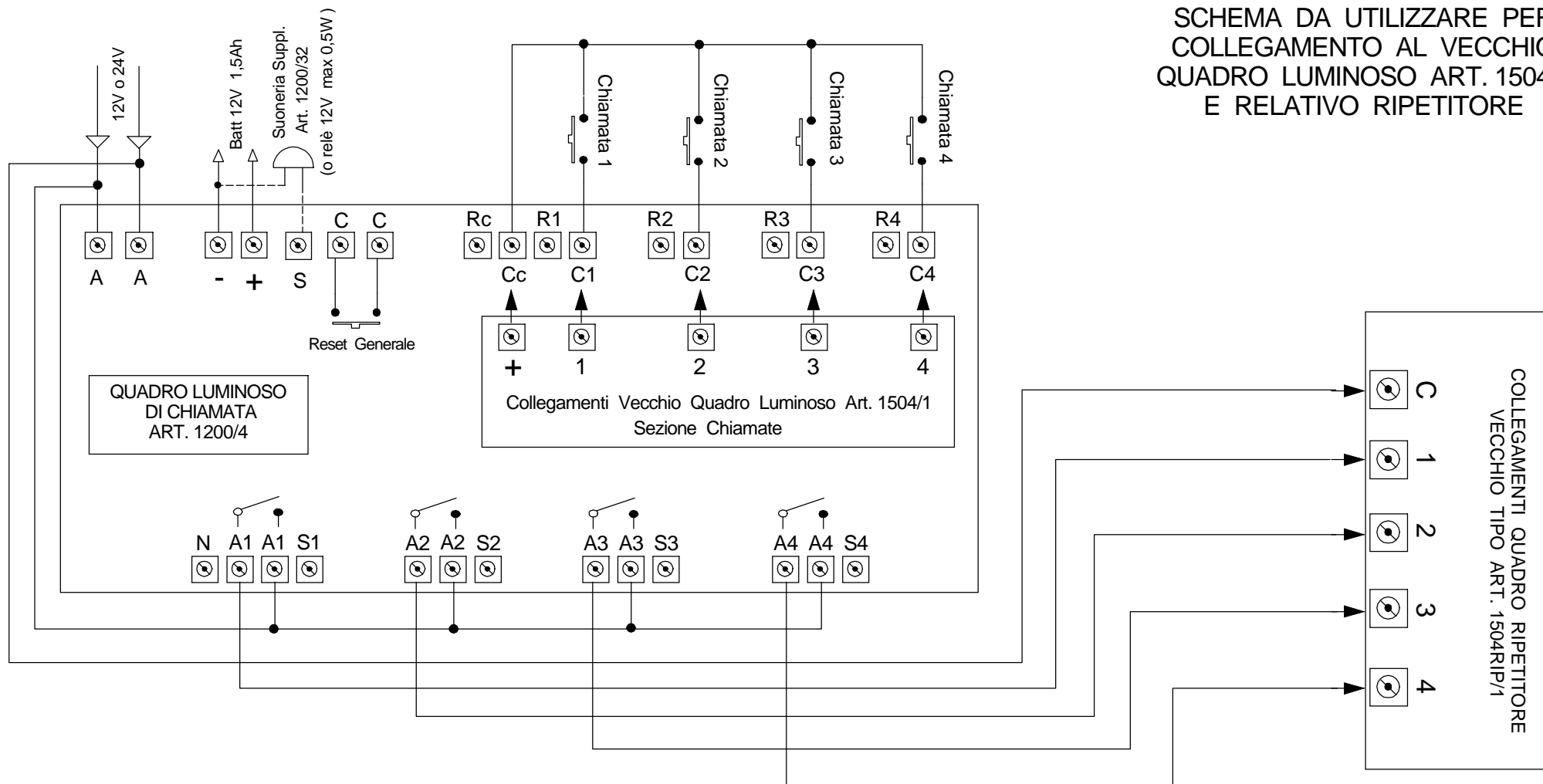


SCHEMA DA UTILIZZARE PER COLLEGAMENTO AL VECCHIO QUADRO LUMINOSO ART. 1504/1 E RELATIVO RIPETITORE

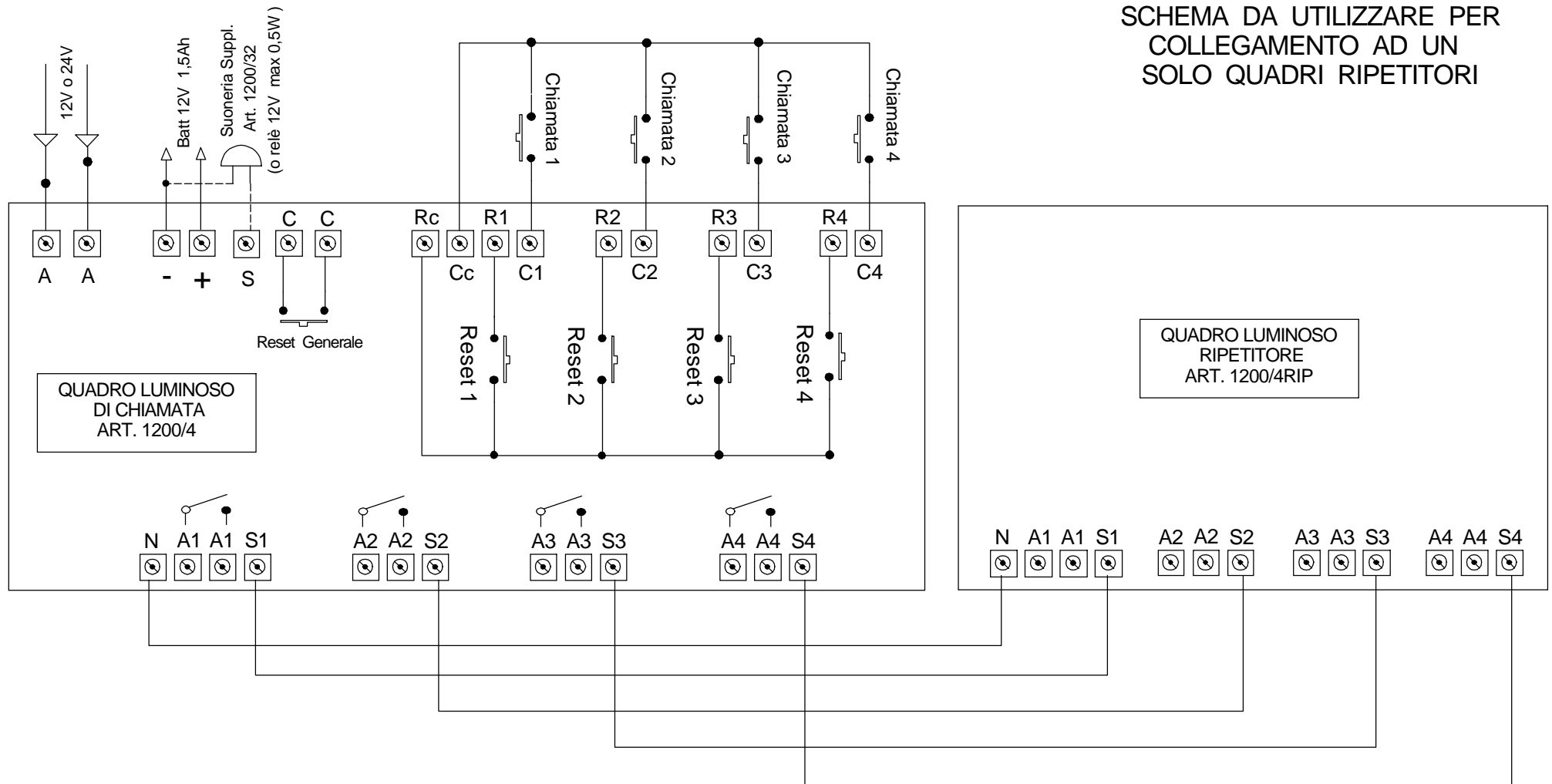


LEGENDA QUADRO

- A A** Alimentazione 24Vac
- Batt** Ingresso Batteria Tampone
- S** Suoneria Supplementare Art. 1200/32 (o relè 12V max 0,5W)
- C C** Reset Generale
- Rc** Comune Reset Singolo
- Cc** Comune Chiamata Singola
- R1 R4** Reset Singoli
- C1 C4** Chiamate Singole
- N** Negativo / Segnale Ripetitore
- A1 A1 - A4 A4** Contatti Ausiliari tipo N/O max 5A
- S1 S4** Positivo / Segnale Ripetitore

ATTENZIONE :
Eseguire il cablaggio dei segnalatori (o eventuali aggiunte all'impianto) esclusivamente in assenza della tensione di rete.
Il non rispetto di questa condizione, provocherà il danneggiamento del quadro luminoso.

SCHEMA DA UTILIZZARE PER COLLEGAMENTO AD UN SOLO QUADRI RIPETITORI

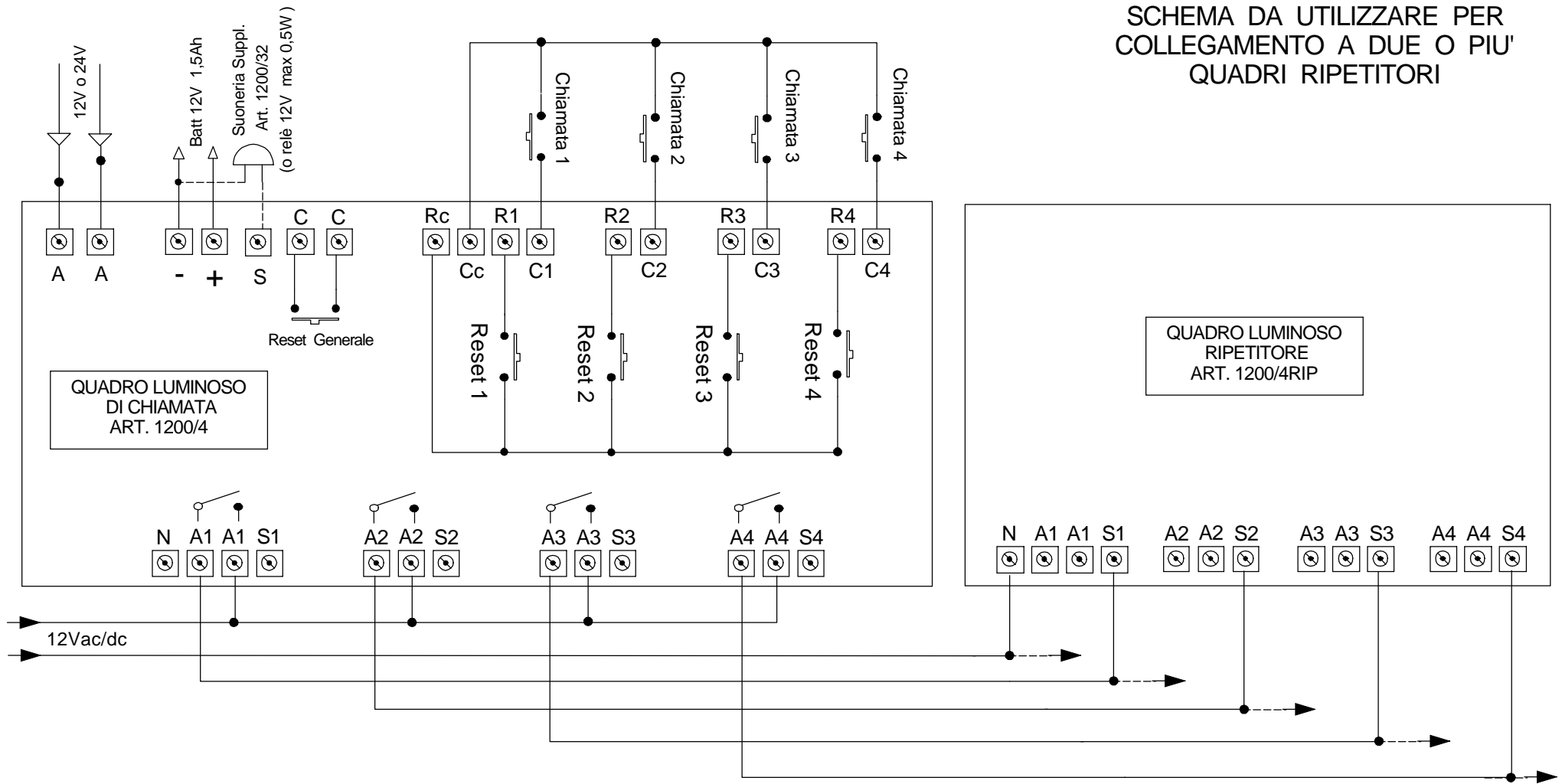


LEGENDA QUADRO

- A A** Alimentazione 24Vac
- Batt** Ingresso Batteria Tampone
- S** Suoneria Supplementare Art. 1200/32 (o relè 12V max o,5W)
- C C** Reset Generale
- Rc** Comune Reset Singolo
- Cc** Comune Chiamata Singola
- R1 R4** Reset Singoli
- C1 C4** Chiamate Singole
- N** Negativo / Segnale Ripetitore
- A1 A1 - A4 A4** Contatti Ausiliari tipo N/O max 5A
- S1 S4** Positivo / Segnale Ripetitore

ATTENZIONE :
Eseguire il cablaggio dei segnalatori (o eventuali aggiunte all'impianto) esclusivamente in assenza della tensione di rete.
Il non rispetto di questa condizione, provocherà il danneggiamento del quadro luminoso.

SCHEMA DA UTILIZZARE PER COLLEGAMENTO A DUE O PIU' QUADRI RIPETITORI



LEGENDA QUADRO

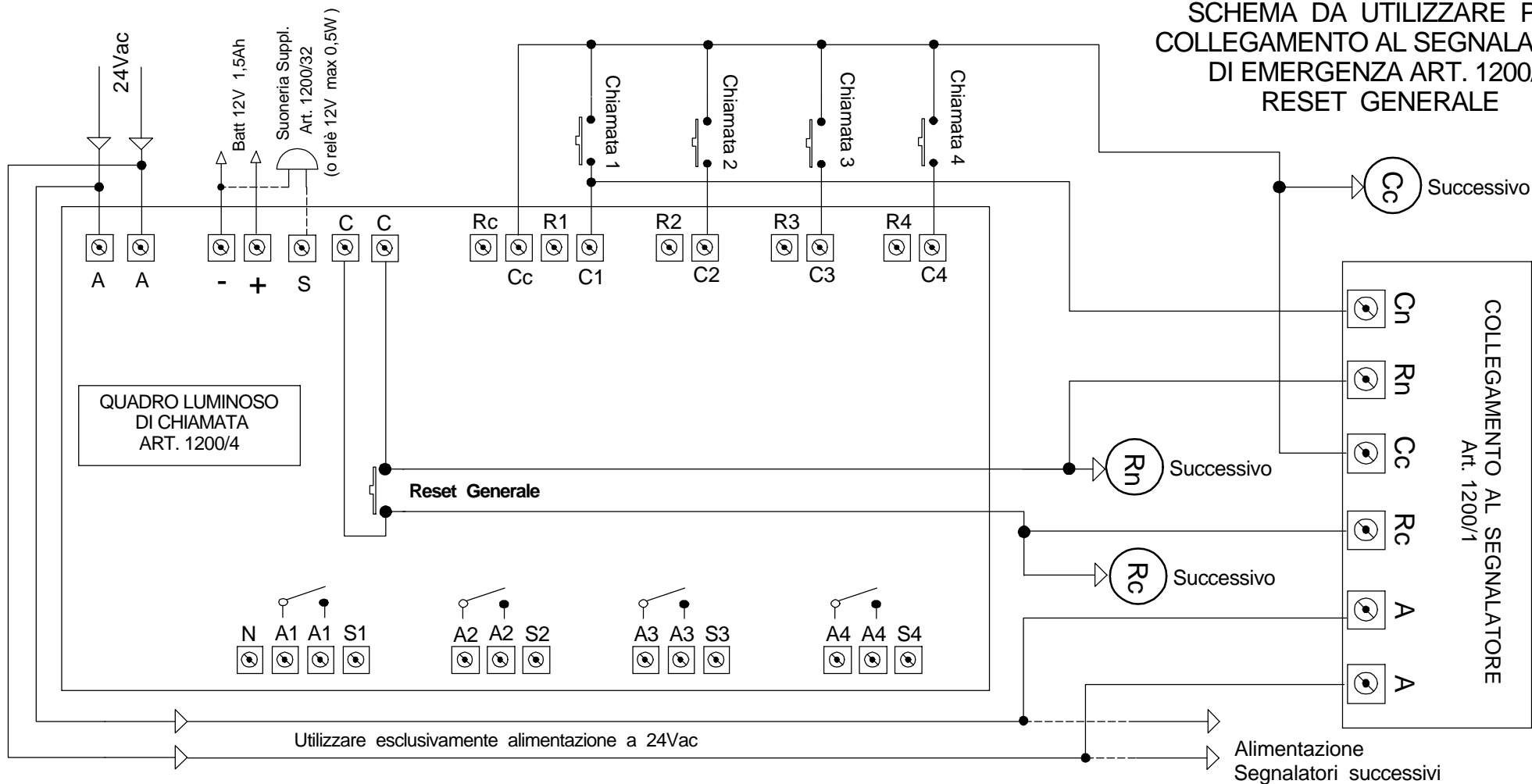
- A A** Alimentazione 24Vac
- Batt** Ingresso Batteria Tampone
- S** Suoneria Supplementare Art. 1200/32 (o relè 12V max o,5W)
- C C** Reset Generale
- Rc** Comune Reset Singolo
- Cc** Comune Chiamata Singola
- R1 R4** Reset Singoli
- C1 C4** Chiamate Singole
- N** Negativo / Segnale Ripetitore
- A1 A1 - A4 A4** Contatti Ausiliari tipo N/O max 5A
- S1 S4** Positivo / Segnale Ripetitore

ATTENZIONE :

Eseguire il cablaggio dei segnalatori (o eventuali aggiunte all'impianto) esclusivamente in assenza della tensione di rete.

Il non rispetto di questa condizione, provocherà il danneggiamento del quadro luminoso.

SCHEMA DA UTILIZZARE PER COLLEGAMENTO AL SEGNALATORE DI EMERGENZA ART. 1200/1 RESET GENERALE



LEGENDA QUADRO

- A A** Alimentazione 24Vac
- Batt** Ingresso Batteria Tampone
- S** Suoneria Supplementare Art. 1200/32 (o relè 12V max 0,5W)
- C C** Reset Generale
- Rc** Comune Reset Singolo
- Cc** Comune Chiamata Singola
- R1 R4** Reset Singoli
- C1 C4** Chiamate Singole
- N** Negativo / Segnale Ripetitore
- A1 A1 - A4 A4** Contatti Ausiliari tipo N/O max 5A
- S1 S4** Positivo / Segnale Ripetitore

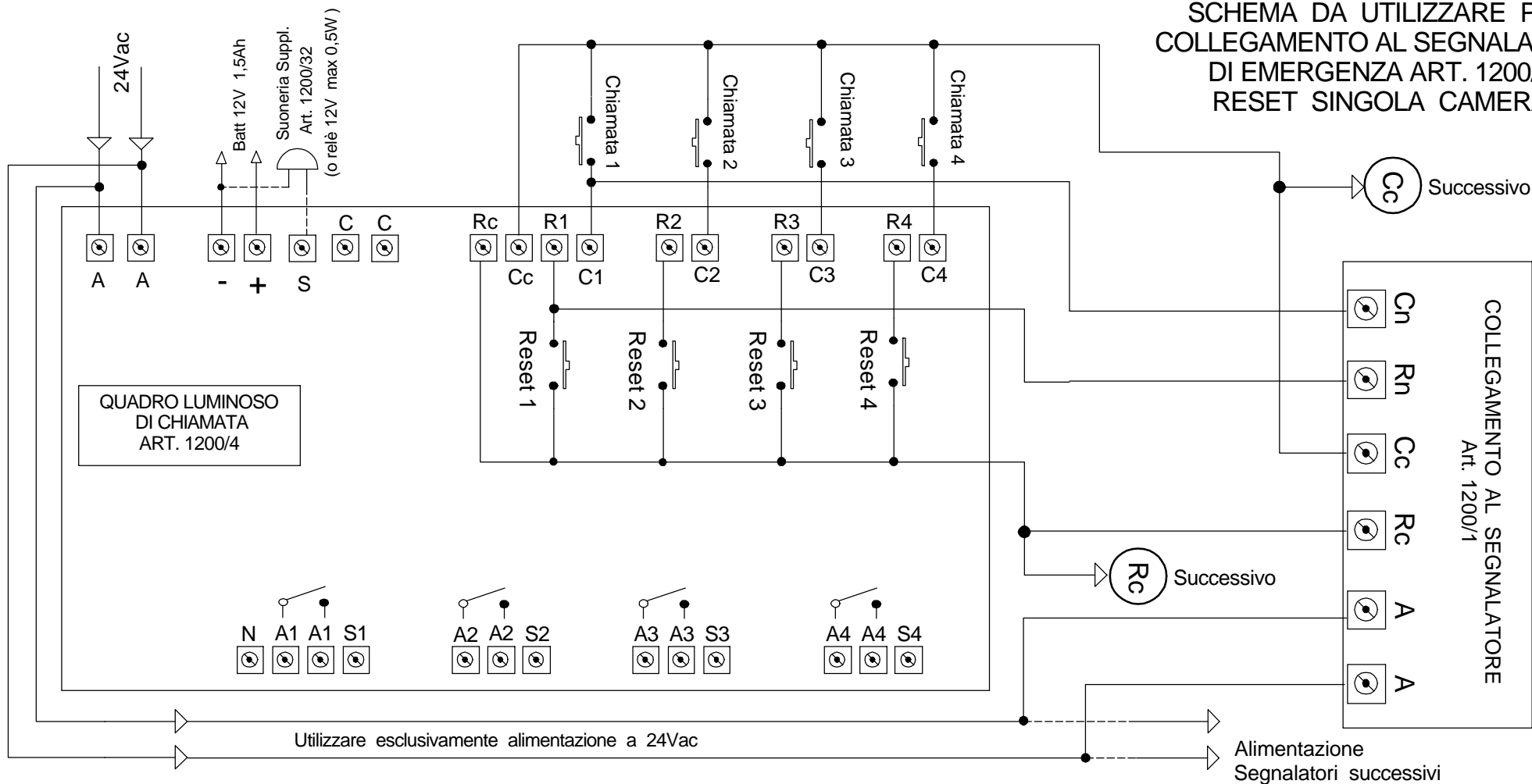
ATTENZIONE :

Eseguire il cablaggio dei segnalatori (o eventuali aggiunte all'impianto) esclusivamente in assenza della tensione di rete. Il non rispetto di questa condizione, provocherà il danneggiamento del quadro luminoso.

LEGENDA SEGNALATORE

- A A** Alimentazione 24Vac
- Cc** Morsetto Chiamata Comune
- Cn** Morsetto Chiamata Numero Corrispondente
- Rc** Morsetto Reset Comune
- Rn** Morsetto Reset Numero Corrispondente

SCHEMA DA UTILIZZARE PER COLLEGAMENTO AL SEGNALATORE DI EMERGENZA ART. 1200/1 RESET SINGOLA CAMERA



LEGENDA QUADRO

- A A** Alimentazione 24Vac
- Batt** Ingresso Batteria Tampone
- S** Suoneria Supplementare Art. 1200/32 (o relè 12V max 0,5W)
- C C** Reset Generale
- Rc** Comune Reset Singolo
- Cc** Comune Chiamata Singola
- R1 R4** Reset Singoli
- C1 C4** Chiamate Singole
- N** Negativo / Segnale Ripetitore
- A1 A1 - A4 A4** Contatti Ausiliari tipo N/O max 5A
- S1 S4** Positivo / Segnale Ripetitore

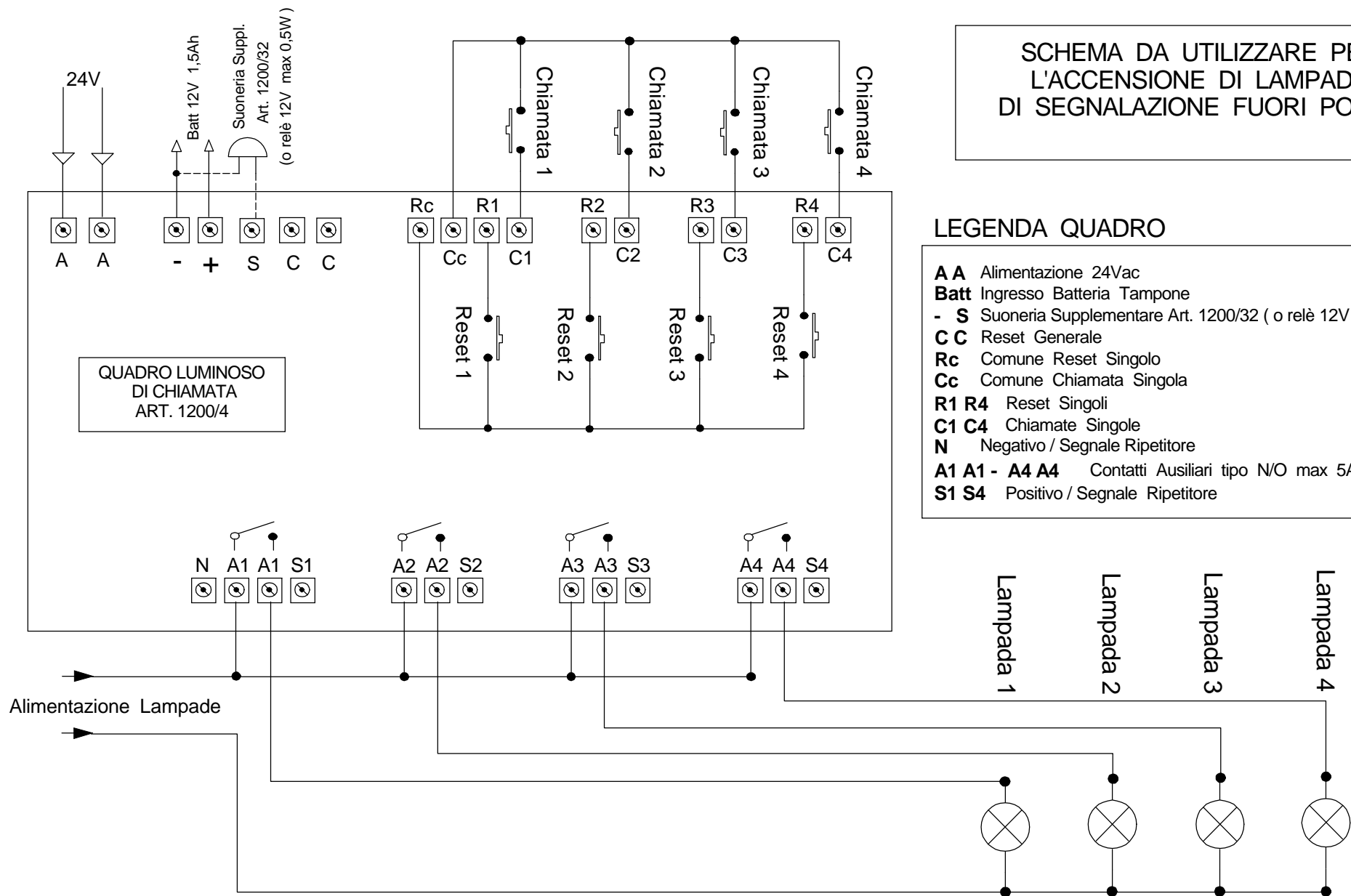
ATTENZIONE :

Eseguire il cablaggio dei segnalatori (o eventuali aggiunte all'impianto) esclusivamente in assenza della tensione di rete. Il non rispetto di questa condizione, provocherà il danneggiamento del quadro luminoso.

LEGENDA SEGNALATORE

- A A** Alimentazione 24Vac
- Cc** Morsetto Chiamata Comune
- Cn** Morsetto Chiamata Numero Corrispondente
- Rc** Morsetto Reset Comune
- Rn** Morsetto Reset Numero Corrispondente

SCHEMA DA UTILIZZARE PER
L'ACCENSIONE DI LAMPADE
DI SEGNALAZIONE FUORI PORTA

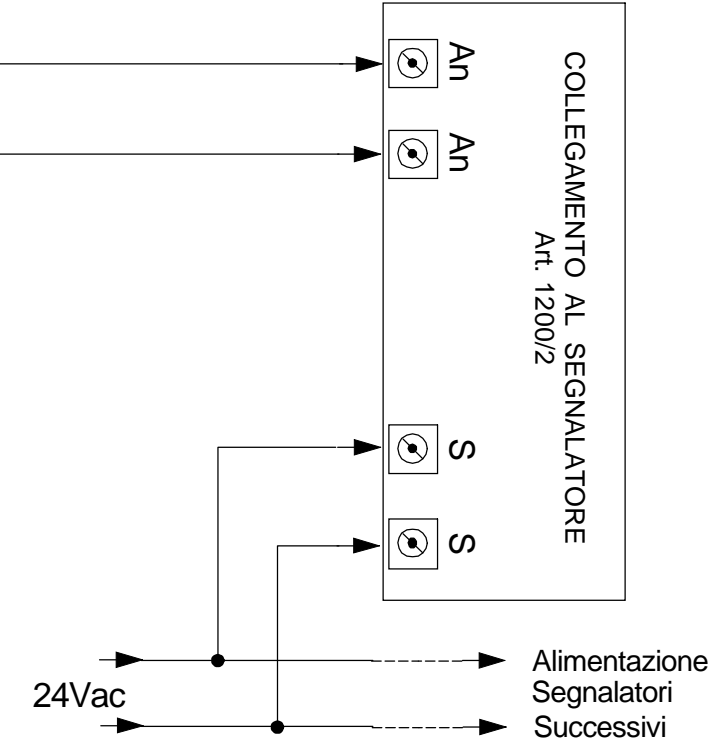
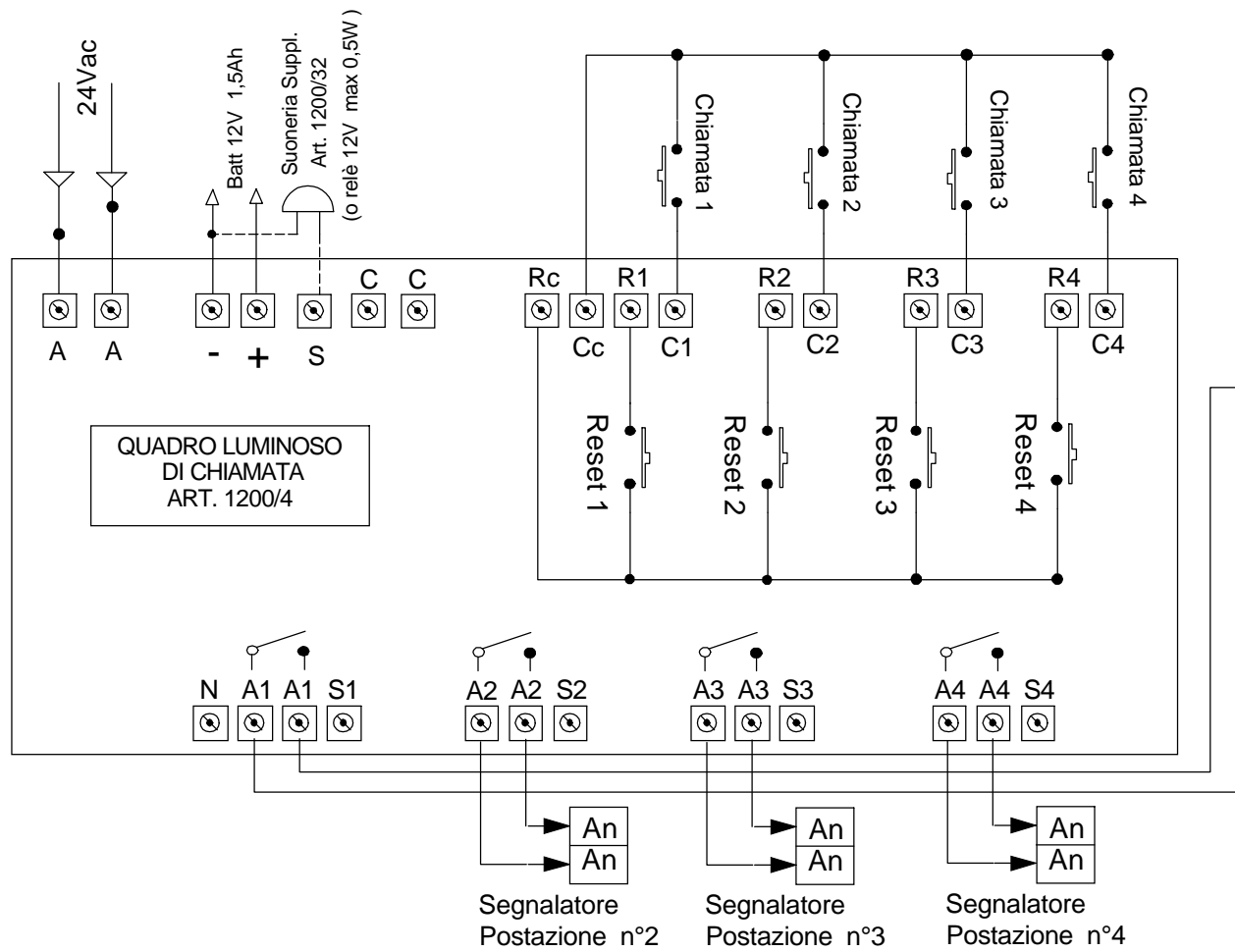


LEGENDA QUADRO

- A A** Alimentazione 24Vac
- Batt** Ingresso Batteria Tampone
- S** Suoneria Supplementare Art. 1200/32 (o relè 12V max 0,5W)
- C C** Reset Generale
- Rc** Comune Reset Singolo
- Cc** Comune Chiamata Singola
- R1 R4** Reset Singoli
- C1 C4** Chiamate Singole
- N** Negativo / Segnale Ripetitore
- A1 A1 - A4 A4** Contatti Ausiliari tipo N/O max 5A
- S1 S4** Positivo / Segnale Ripetitore

Eventualmente in parallelo alle lampade possono essere cablate anche suonerie o ronzatori, in modo da realizzare una segnalazione di emergenza ottico/acustica.

SCHEMA DA UTILIZZARE PER COLLEGAMENTO AD UNO O PIU' SEGNALATORI DI EMERGENZA ART. 1200/2



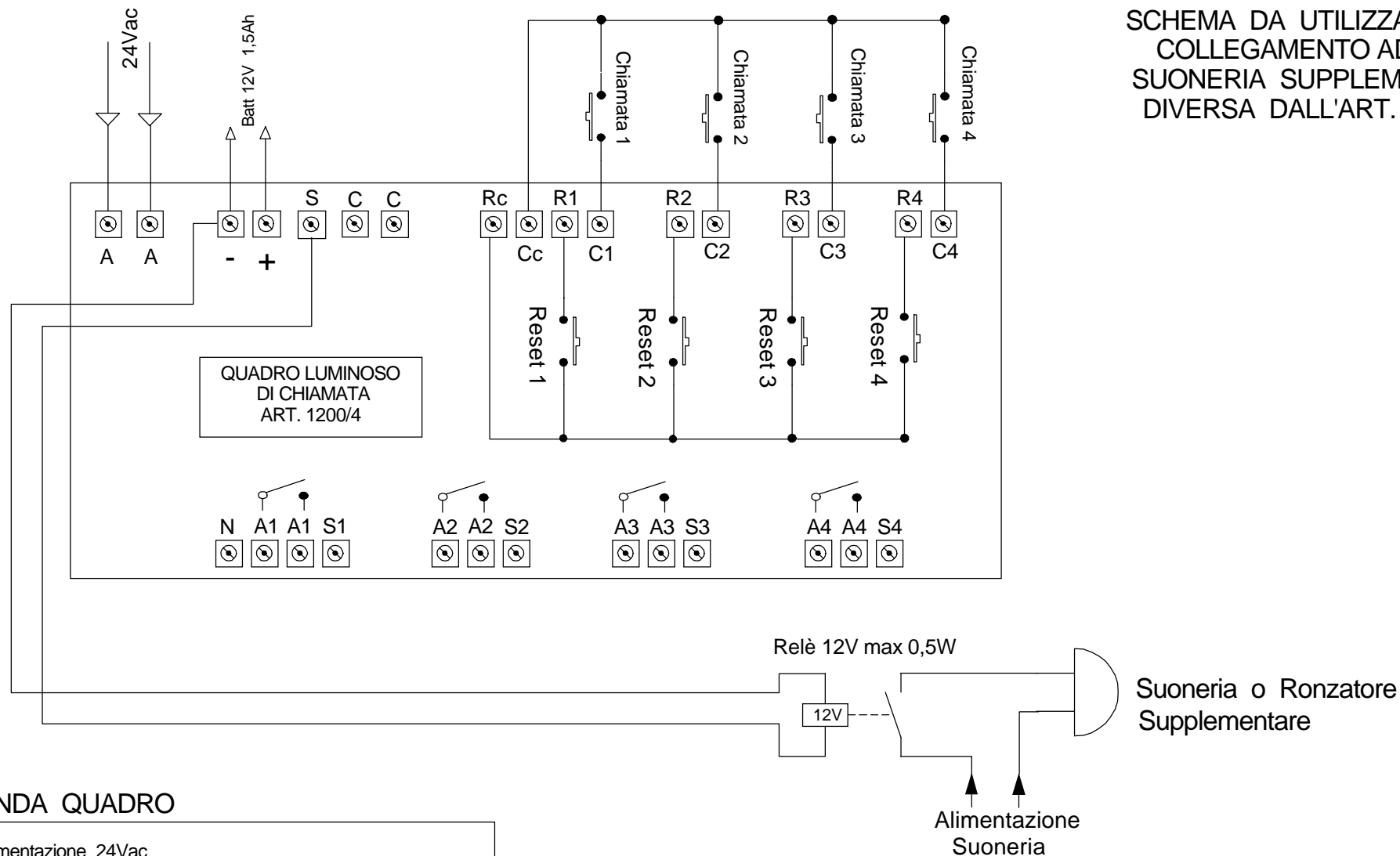
LEGENDA QUADRO

- A A** Alimentazione 24Vac
- Batt** Ingresso Batteria Tampone
- S** Suoneria Supplementare Art. 1200/32 (o relè 12V max o,5W)
- C C** Reset Generale
- Rc** Comune Reset Singolo
- Cc** Comune Chiamata Singola
- R1 R4** Reset Singoli
- C1 C4** Chiamate Singole
- N** Negativo / Segnale Ripetitore
- A1 A1 - A4 A4** Contatti Ausiliari tipo N/O max 5A
- S1 S4** Positivo / Segnale Ripetitore

ATTENZIONE :
 Eseguire il cablaggio dei segnalatori (o eventuali aggiunte all'impianto) esclusivamente in assenza della tensione di rete.
 Il non rispetto di questa condizione, provocherà il danneggiamento del quadro luminoso.

- LEGENDA SEGNALATORE
- S S** Alimentazione 24Vac
 - An An** Ingresso Contatto Pulito N/O

SCHEMA DA UTILIZZARE PER COLLEGAMENTO AD UNA SUONERIA SUPPLEMENTARE DIVERSA DALL'ART. 1200/32



LEGENDA QUADRO

- A A** Alimentazione 24Vac
- Batt** Ingresso Batteria Tampone
- S** Suoneria Supplementare Art. 1200/32 (o relè 12V max 0,5W)
- C C** Reset Generale
- Rc** Comune Reset Singolo
- Cc** Comune Chiamata Singola
- R1 R4** Reset Singoli
- C1 C4** Chiamate Singole
- N** Negativo / Segnale Ripetitore
- A1 A1 - A4 A4** Contatti Ausiliari tipo N/O max 5A
- S1 S4** Positivo / Segnale Ripetitore

ATTENZIONE :
 Eseguire il cablaggio dei segnalatori (o eventuali aggiunte all'impianto) esclusivamente in assenza della tensione di rete.
 Il non rispetto di questa condizione, provocherà il danneggiamento del quadro luminoso.